

Etikettendrucker für beidseitiges Drucken



Er bedruckt auf beiden Seiten **Textilbänder, Kartonetiketten, flachgepresste Schläuche**, endlos oder konfektioniert, sowie **Endlosmaterialien** aus Kunststoff, Papier oder Karton. Eine Zugwalze trennt die Transferfolie von den Materialien und verbessert zusätzlich die Eindruckgenauigkeit.

- Keine Druckkopfjustage bei unterschiedlichen Materialbreiten
- Druckwalzen für schmale und dünne Materialien
- Bedienung und Ansteuerung sind kompatibel zur A+ Serie

1.8	Etikettendrucker		XD4T
	Druckauflösung	dpi	300
	Druckbreite	bis mm	105,6
	Druckgeschwindigkeit bis	mm/s	125

Zubehör



Schneidemesser

Es werden Papier-, Selbstklebeetiketten-, Karton-, Textil- oder Kunststoffmaterialien sowie Schrumpfschläuche geschnitten.

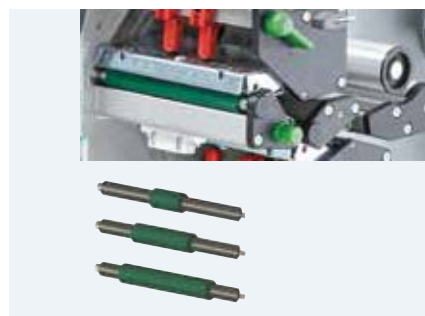
Perforationsmesser

Ermöglicht zusätzlich das Perforieren der Materialien, um diese später von Hand zu trennen.



Stapler mit Schneidemesser

Die bedruckten Materialien werden geschnitten und aufgestapelt. Ist die maximale Stapelhöhe erreicht, wird der Druckvorgang unterbrochen. Selbst steife oder gebogene Materialien können verarbeitet werden. Wir empfehlen, Ihr Material bei uns testen zu lassen.

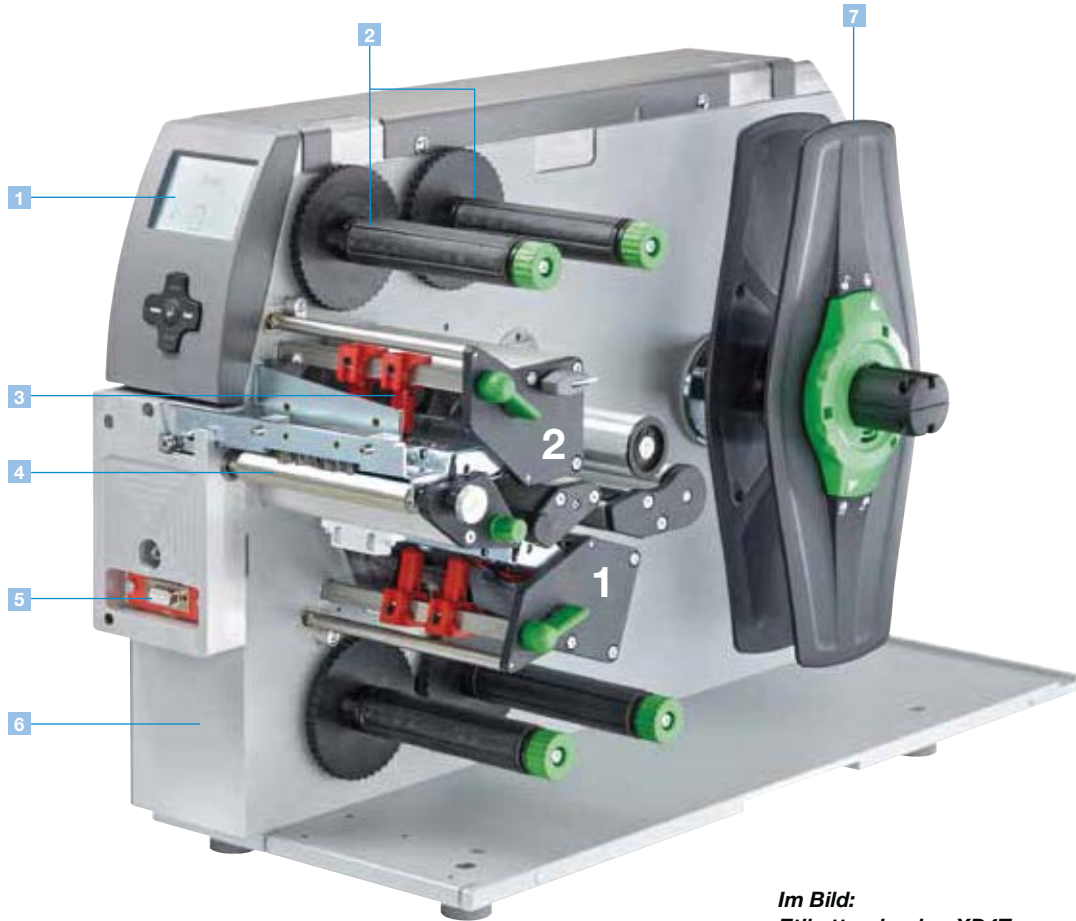


Passende Druckwalzen

für schmale und dünne Materialien

Außerhalb der Materialbreite reibt der Druckkopf auf der Druckwalze. Mit den schmalen Druckwalzen werden Vorschubfehler und Verschleiß von Druckkopf und Druckwalze durch Reibung vermieden. Drei Standardbreiten sind am Lager.

Details



Im Bild:
Etikettendrucker XD4T
für beidseitiges Drucken

1 Großes Grafikdisplay

Weißer Hintergrundbeleuchtung bietet eine gute Lesbarkeit.

2 Transferfolienhalter

Einfaches, zentriertes Einlegen der Transferfolien mit den dreiteiligen Spannachsen. Das Positionieren wird mit dem aufgedruckten Lineal erleichtert.

3 Keine Kopfeinstellung

Der Druckkopf wird mit zwei Stößeln angedrückt. Die Materialien sind im Gerät mittengeführt. Somit sind keine Einstellungen und Justagen am Druckkopf notwendig.

4 Materialführung

Präziser Eindruck durch Materialführung direkt hinter der Druckwalze. Die Breitereinstellung erfolgt über eine Spindel. Die zusätzlich angebrachte Zugwalze trennt das Material von der Transferfolie.

5 Peripherieanschluss

Einfach und schnell sind die Zusatzmodule Schneide- und Perforationsmesser sowie Stapler anschließbar.

6 Stabiles Metallgehäuse

Aus Aluminiumguss. An ihm sind alle Baugruppen montiert.

7 Rollenhalter

Ab 38 mm Kerndurchmesser verwendbar (76 mm-Adapter werden zum besseren Abrollen der Etiketten mitgeliefert). Das Material wird automatisch zentriert. Der gefederte Randsteller mit dem Drehverschluss gewährleistet einen gleichbleibenden Zug beim Materialvorschub und damit hohe Eindruckgenauigkeit.

Etikettendrucker - Technische Daten

■ Standard □ Optional	1.1	1.2	1.3	1.4	1.5	1.7	1.8	1.9	1.10	
Etikettendrucker	A2+	A4+	A6+	A8+	A4+M	A4+T	XD4T	XC4	XC6	
Druckkopf										
Druckprinzip	Thermotransfer	■	■	■	■	■	■	■	■	
	Thermodirekt	■	–	■	■	■	–	–	–	
Druckauflösung	dpi	300	600	203	300	600	203	300	300	
Druckgeschwindigkeit	bis mm/s	150	100	250	250	100	200	200	150	
Druckbreite	bis mm	54,2	57	104	105,6	105,6	168	162,6	216	
Material Papier, Karton, Textil, Kunststoffe										
Etiketten oder Endlosmaterial auf Rolle oder Leporello		■	■	■	■	■	■	■	□ ¹⁾ □ ¹⁾	
Etiketten auf Spule		–	–	–	–	■	■	■	–	
Dicke mm/Gewicht g/m ²		0,05-0,8/60-300							0,05-0,2/60-180	
Breite Etiketten ²⁾	mm	4-63	20-116	46-176	46-220	4-106	4-106	10-110	20-116	
Trägerband	mm	24-67	24-120	50-180	50-235	10-110	10-110	10-110	24-120	
Endlosmaterial	mm	24-67	24-120	50-180	50-235	4-110	4-110	4-110	–	
Endlosschrumpfschlauch	mm	10-67	25-85	–	–	4-85	4-85	4-85	–	
Etikettenhöhe ²⁾ ohne Rückzug ab mm		4	4	6	10	5	5	20	20	
beim Spenden ab mm		12	12	25	–	–	–	–	–	
bis mm		5000	2000	5000	4000	1000	4000	3000	2000	
Vorratsrolle Außendurchm. bis mm		205	205	205	205	205	205	300	300	
Kerndurchmesser mm		38-100	38-100	38-100	38-100	38-100	38-100	38-100	76	
Wicklung		Außen oder innen								
Transferfolie										
Farbseite		Außen oder innen								
Rollendurchmesser	bis mm	80	80	80	72	80	80	72	72	
Kerndurchmesser	mm	25	25	25	25	25	25	25	25	
Lauflänge variabel	bis m	500	500	500	360	500	500	360	360	
Breite ³⁾	bis mm	57	114	165	220	114	114	114	165	
Interner Aufwickler (nur bei Geräten mit Spendefunktion)										
Außendurchmesser	bis mm	142	142	142	–	–	–	–	–	
Kerndurchmesser	mm	38,1	38,1	38,1	–	–	–	–	–	
Etikettenwicklung		Nur außen	Nur außen	Nur außen	–	–	–	–	–	
Maße und Gewichte										
Höhe	mm	274	274	274	274	274	274	395	395	
Tiefe	mm	446	446	446	446	446	446	554	554	
Breite	mm	190	242	302	352	242	242	248	358	
Gewicht	kg	8,5	9	13	15	9	9	21	24	
Etikettensensor										
Durchlichtsensor		Für Etikettenvorderkante oder Stanzmarken und Materialende								
Reflexsensor von unten/opt. oben		Für Druckmarken								
Abstand zur Anlegekante	mm	5-26	5-53	5-53	5-53	–	–	–	5-53	
von Mitte nach links	mm	–	–	–	–	0-53	0-53	0-53	–	
Elektronik										
Prozessor 32 Bit Taktrate	MHz				266					
Arbeitsspeicher (RAM)	MB				64					
Druckerspeicher IFFS	MB Flash				8					
Steckplatz CompactFlash Typ I					■					
für WLAN-Einsteckkarte					■					
Batteriepuffer für Echtzeituhr					■					
Akustischer Signalgeber bei Fehler					■					
Schnittstellen										
Centronics nach IEEE 1284					□					
RS232 C					■					
USB 2.0 Hi-Speed Slave für PC					■					
Ethernet 10/100 Base T, LPD-, RawIP-, FTP-Printing, DHCP, HTTP, SMTP, SNMP, TIME, Zeroconf, mDNS, SOAP					■					
RS422/RS485					□					
Peripherieanschluss					■					
WLAN 802.11b/g, WEP/WPA-PSK (TKIP)					□					
2 x USB Host für ext. Bedienfeld, Tastatur, Scanner, Service Key, USB-Stick					■					
Betriebsdaten										
Spannung		100-240 VAC ~ 50/60 Hz, PFC								
Leistungsaufnahme	W	100-300 je nach Gerätetyp								
Temperatur/Luftfeuchtigkeit Betrieb		5-40 °C/10-85 % nicht kondensierend								
Lager		0-60 °C/20-80 % nicht kondensierend								
Transport		–25-60 °C/20-80 % nicht kondensierend								
Zulassungen		CE, FCC class A, CB, CCC, UL								

¹⁾ Endlosmaterial auf Rolle nur nach Test ²⁾ Bei kleinen Etiketten, dünnem Material oder starkem Kleber kann es Einschränkungen geben. Diese Anwendungen müssen getestet und freigegeben werden. ³⁾ Transferfolie entsprechend Breite des Etikettenmaterials, um Faltenwurf zu vermeiden

Bedienfeld	
Tasten/LED-Anzeigen	Pause, Feed, Cancel, Menü, Enter, 4 x Cursor
LCD-Grafikanzeige	Breite 60 mm, Höhe 40 mm, Text 4 Zeilen, ca. 20 Zeichen je Zeile
Einstellungen	
Digital- oder Analoguhr	Uhrzeit
Geräteeinstellungen	Datum
Druckparameter	Schnittstellen
Spracheinstellungen	Sicherheit
Display-Anzeigen	
Datenempfang	Uhr
WLAN-Feldstärke	Kalenderblatt
Ethernet-Status	abc Debug
Benutzer Speicher	Eingangspuffer
Temperatur Druckkopf	Folienvorrat
Speicherkartenzugriff	
Überwachungen	
Druckstopp	Bei Transferfolienende Bei Etikettenende Wenn Druckkopf offen Wenn Messerendlage nicht erreicht
Testeinrichtungen	
Systemdiagnose	Beim Einschalten inkl. Druckkopfprüfung
Kurzstatusanzeige, Statusausdruck	Schriftenliste, Geräteliste, WLAN-Status, Etikettenprofil, Testgitter, Monitormodus, PPP Status
Statusmeldungen	Ausdruck zur Geräteeinstellung wie z. B. Drucklängen- und Betriebsstundenzähler, Abfrage Gerätestatus per Softwarebefehl, Anzeige im Display wie z. B. Netzwerkfehler - kein Link, Barcodefehler etc.
Schriften	
Schriftarten	5 Bitmap-Fonts inkl. OCR-A, OCR-B und 3 Vektor-Fonts Swiss 721, Swiss 721 Bold und Monospace 821 intern vorhanden, TrueType-Fonts ladbar. Optional: Chinesisch (vereinfacht), Thai
Zeichensätze	Windows 1250 bis 1257, DOS 437, 737, 775, 850, 852, 857, 862, 864, 866, 869, EBC DIC 500, ISO 8859-1 bis -10 sowie -13 bis -16, WinOEM 720, UTF-8, Macintosh Roman, DEC MCS, KOI8-R Es werden alle west- und osteuropäischen, lateinischen, kyrillischen, griechischen, hebräischen und arabischen Zeichen unterstützt. Optional: Chinesisch (vereinfacht), Thai
Bitmap-Fonts	Größe in Breite und Höhe 1-3 mm Vergrößerungsfaktor 2-10 Ausrichtung 0°, 90°, 180°, 270°
Vektor-/TrueType-Fonts	Größe in Breite und Höhe 0,9-128 mm Vergrößerungsfaktor stufenlos, Ausrichtung 360° in Schritten von 1°
Schriftschnitte	Fett, kursiv, unterstrichen, outline, invers - abhängig von den Schriftarten
Zeichenabstand	Variabel

Grafiken			
Grafikelemente	Linien, Pfeile, Rechtecke, Kreise, Ellipsen, gefüllt und gefüllt mit Verlauf		
Grafikformate	PCX, IMG, BMP, TIF, MAC, GIF, PNG		
Barcodes			
Lineare Barcodes	Code 39, Code 93 Code 39 Full ASCII Code 128 A, B, C EAN 8, 13 EAN/UCC 128 EAN/UPC Appendix 2 EAN/UPC Appendix 5 FIM HIBC	Interleaved 2/5 Ident- und Leitcode der Deutschen Post AG Codabar JAN 8, 13 MSI Plessey Postnet RSS 14 UPC A, E, E0	
2D-Codes	Aztec, Codablock F, Data Matrix, PDF 417, Micro PDF 417, UPS Maxicode, QR-Code, RSS 14 truncated, limited, stacked und stacked omnidirectional, EAN-Datamatrix, GS1 Data Bar Alle Codes sind in Höhe, Modulbreite und Ratio variabel. Ausrichtung 0°, 90°, 180°, 270°. Wahlweise Prüfziffer, Klarschriftausdruck und Start/Stop-Code abhängig vom Codetyp		
Software			
Ansteuerung	J-Script Direktprogrammierung abc Basic Compiler Database Connector	■ ■ ■	
Überwachung/Administration	Druckerüberwachung Administration Network Manager	■ ■	
Etikettensoftware	cablabel S3 Lite cablabel S3 Viewer cablabel S3 Pro	■ ■ □	
Windowstreiber zertifiziert	32/64 Bit für Windows XP Windows Vista Windows 7 Windows 8 Windows 8.1	Server 2003 Server 2008 Server 2008 R2 Server 2012 Server 2012 R2	■
Mac-Treiber*	OS X Druckertreiber ab Version 10.6	■	
Linux-Treiber*	32/64 Bit ab CUPS 1.2	■	
Stand-alone-Betrieb		■	

*nur A+ Serie