

FLEXICODE

Hochwertige Codierung individueller Verpackungen.





FLEXICODE

kompakt . schnell . direkt

- > Intermittierender und kontinuierlicher Modus auswählbar
- > Kompakte Abmessungen, vielseitige Anbauoptionen
- > Problemlose Netzwerkimtegration
- > Frei programmierbares Drucksystem
- > Transferbandende Vorwarnung
- > Schnelle Verfügbarkeit von Echtzeitdaten
- > Synchronisation mit Verpackungsmaschine
- > Bester Bedienkomfort und geringer Wartungsaufwand
- > Niedrige Geräuschemission

Flexicode – die Lösung für schnelle Direktbedruckung.

Der Flexicode ist das ideale Kennzeichnungssystem, wenn variable Daten ohne den Umweg über ein Etikett direkt auf die Folie gedruckt werden sollen. Ein auf wichtige und grundlegende Funktionen reduziertes, budgetorientiertes System der Einstiegsklasse.

Die hier genutzte digitale Thermotransfer-Technologie steht für außergewöhnlich gute Druckqualität und höchste Zuverlässigkeit. Darüber hinaus zeichnet sich der Flexicode durch hohe Geschwindigkeit und selbsterklärende Handhabung aus. Ein zusätzlicher Pluspunkt ist die einfache Wartung, die durch zahlreiche Diagnosefunktionen unterstützt wird.



Geniales Gehäusekonzept

Das logisch durchdachte Gehäusekonzept schafft vielfältige Möglichkeiten zur Kabelführung. Bei einem geringen Platzbedarf können die Kabel nach oben, unten, hinten und sogar zur Seite geführt werden. Sämtliche Anschlüsse sind leicht zugänglich angeordnet, was eine übersichtliche Verdrahtung gewährleistet.



Minimale Betriebskosten

Der Flexicode steht für hochwertige Ergebnisse bei geringen Betriebskosten. Hohe Flexibilität und optimale Nutzung der Transferfolie in Verbindung mit einer enormen Farbbandlänge reduzieren die Stillstandszeiten bei Produktionsumstellungen und Farbbandwechseln auf ein Minimum. Die Folgen sind ein geringerer Materialverbrauch - und damit geringere Kosten.



Erstklassige Anpassungsfähigkeit

Der Flexicode bietet zur Integration in bestehende Produktions- und Verpackungsanlagen die besten Voraussetzungen: er ist ausgesprochen klein, leicht und bietet unzählige Anbaumöglichkeiten. Mit unterschiedlichen Einbaurahmen und Halterungsteilen passt er sich jeder Aufgabe an, und das völlig flexibel und in schnellster Umrüstzeit.



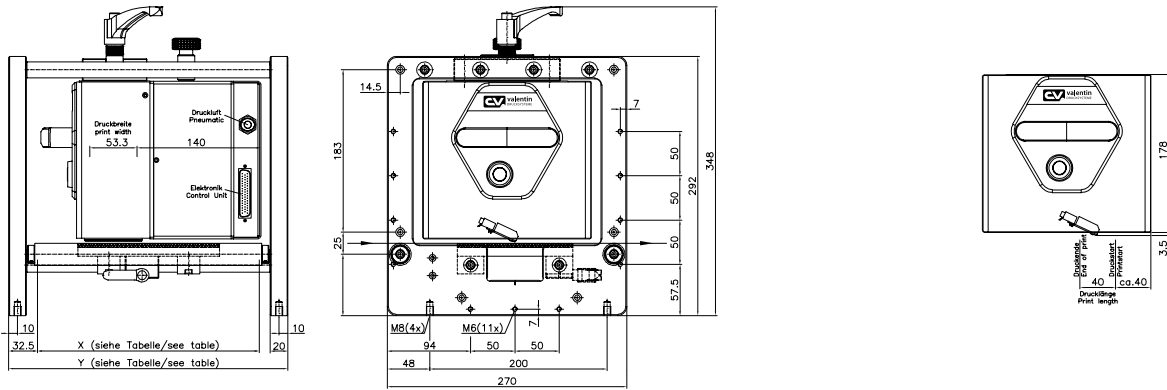
Unschlagbare Flexibilität

Variable Daten wie Datum, Uhrzeit, Chargennummern und Barcodes werden in hoher Druckqualität direkt auf Verpackungsfolie oder Kartonage gedruckt. Die Umstellung der Kodierung erfolgt vollautomatisch oder per Knopfdruck und erfordert minimale Rüstzeiten und Aufwärmphasen. Die einfache Bedienung in Verbindung mit der hohen Zuverlässigkeit gewährleisten maximale Produktionszeiten.

Flexicode 53

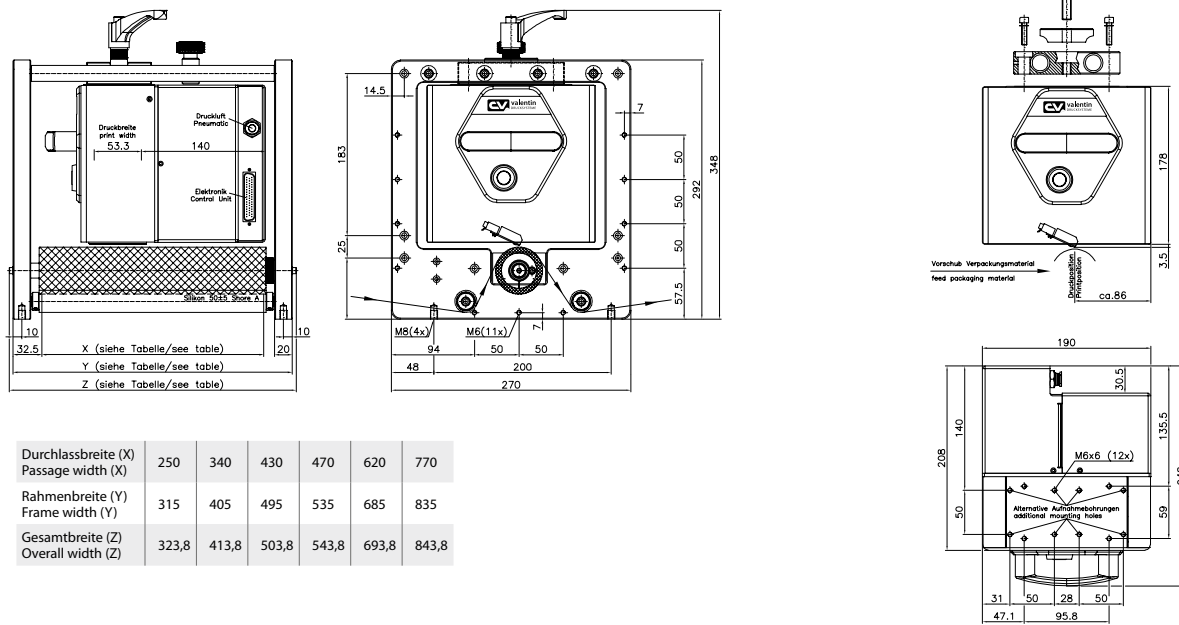
| | |
|---|---|
| Druck | |
| Druckbreite | max. 53 mm |
| Drucklänge intermittierender Modus kontinuierlicher Modus | max. 40 mm max. 3000 mm |
| Druckgeschwindigkeit | 50 – 400 mm/s |
| Rückfahrgeschwindigkeit | max. 600 mm/s (nur intermittierender Modus) |
| Durchlassbreite Rahmen | gemäß Kundenwunsch |
| Druckauflösung | 300 dpi |
| Druckkopf | Corner Type |
| Abmessungen (Breite x Höhe x Tiefe) | |
| Druckmechanik Maße ohne Einbaurahmen Maße mit Einbaurahmen | 190 x 180 x 208 mm abhängig von Durchlassbreite |
| Ansteuer Elektronik | 242 x 117 x 220 mm |
| Verbindungskabelsatz zur Mechanik | 2,5 m |
| Gewicht | |
| Druckmechanik | 6,0 kg |
| Elektronik mit Kabel | 3,7 kg |
| Schallemission (Messabstand 1 m) | |
| Mittlerer Schallleistungspegel | 69 dB(A) |
| Transferband | |
| Farbseite | außen/innen |
| Rollendurchmesser | max. 82 mm |
| Kerndurchmesser | 25,4 mm / 1" |
| Länge | max. 600 m |
| Schnittstellen | |
| Seriell | RS-232C (bis 115.200 Baud) |
| Parallel | Centronics (SPP) |
| USB | 2.0 High Speed Slave |
| Ethernet | 10/100 Base T, LPD, RawIP-Printing, DHCP, HTTP, FTP |
| 2 x USB Master | Anschluss für externe USB-Tastatur und Memory Stick |
| Anschlusswerte | |
| Pneumatikanschluss | min. 6 bar trocken und ölfrei |
| Nennspannung | 230 V / 50 – 60 Hz 1,5 A 115 V / 50 – 60 Hz 3 A (Option) Spannungseinstellung über internen Spannungswähler Voreinstellung: 230 V |
| Sicherungswerte | 230 V / 2 AT – 110 V / 4 AT |
| Betriebsbedingungen | |
| Temperatur | 5 – 40 °C |
| Relative Feuchte | max. 80 % (nicht kondensierend) |
| Schriften | |
| Schriftarten | 6 Bitmap Fonts 6 Vektor Fonts/TrueType Fonts 6 Proportionale Fonts Weitere Schriftarten auf Anfrage |
| Zeichensätze | Windows 1250 bis 1257, DOS 437, 850, 852, 857 Es werden alle west- und osteuropäischen, lateinischen, kyrillischen, griechischen, hebräischen und arabischen Zeichen unterstützt Weitere Zeichensätze auf Anfrage |
| Bitmap Fonts | Größe in Breite und Höhe 0,8 – 5,6 Vergrößerungsfaktor 2 – 9 Ausrichtung 0°, 90°, 180°, 270° |
| Vektor Fonts/TrueType Fonts | 6 frei skalierbare BITSTREAM®-Fonts Größe in Breite und Höhe 1 – 99 mm Vergrößerungsfaktor stufenlos Ausrichtung 360° in Schritten von 90° |
| Schriftattribute | Abhängig von der Schriftart – fett, kursiv, invers, vertikal |
| Zeichenabstand | Variabel |
| Barcodes | |
| 1D Barcodes | CODABAR, Code 128, Code 2/5 interleaved, Code 39, Code 39 extended, Code 93, EAN 13, EAN 8, EAN ADD ON, GS1-128, Identcode, ITF 14, Leitcode, Pharmacode, PZN 7 Code, PZN 8 Code, UPC-A, UPC-E |
| 2D Barcodes | CODABLOCK F, DataMatrix, GS1 DataMatrix, MAXICODE, PDF 417, QR Code |
| GS1 Barcodes | GS1 DataBar Expanded, GS1 DataBar Limited, GS1 DataBar Omnidirectional, GS1 DataBar Stacked, GS1 DataBar Stacked Omnidirectional, GS1 DataBar Truncated |
| Alle Barcodes sind in Höhe, Modulbreite und Ratio variabel Ausrichtung 0°, 90°, 180°, 270° Wahlweise Prüfziffer und Klarschriftausdruck. | |

Linke Ausführung . Intermittierender Modus



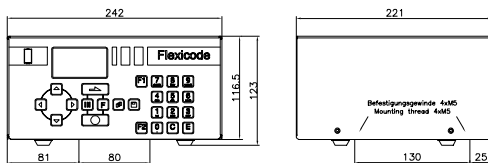
| | | | | | | |
|--|-----|-----|-----|-----|-----|-----|
| Durchlassbreite (X) Passage width (X) | 250 | 340 | 430 | 470 | 620 | 770 |
| Rahmenbreite (Y) Frame width (Y) | 315 | 405 | 495 | 535 | 685 | 835 |

Linke Ausführung . Kontinuierlicher Modus



| | | | | | | |
|--|-------|-------|-------|-------|-------|-------|
| Durchlassbreite (X) Passage width (X) | 250 | 340 | 430 | 470 | 620 | 770 |
| Rahmenbreite (Y) Frame width (Y) | 315 | 405 | 495 | 535 | 685 | 835 |
| Gesamtbreite (Z) Overall width (Z) | 323,8 | 413,8 | 503,8 | 543,8 | 693,8 | 843,8 |

Ansteuerelektronik



- Flexicode ist auch in einer rechten Ausführung erhältlich (gespiegelt)
- Alle Angaben in Millimeter
- Technische Änderungen vorbehalten



Ihr Fachhändler

Niederlassungen:

Vertriebsbüro Stuttgart

Zeppelinstraße 4 . 71157 Hildrizhausen

Phone +49 (0)7034 654223 . Fax +49 (0)7034 654225 . mfeil@carl-valentin.de

Vertriebsbüro Bayern

Marienplatz 8a . 83043 Bad Aibling

Phone +49 (0)8061 3498888 . Fax +49 (0)8061 3499127 . rstreck@carl-valentin.de

Vertriebsbüro Spanien

C/Cabo Santiago Gómez, 3 Esc. Dcha. 22 B . 15004 La Coruña

Móvil +34 (0)609022241 . mllano@carl-valentin.es . www.carl-valentin.es



Carl Valentin GmbH

Neckarstraße 78–86 u. 94

78056 Villingen-Schwenningen

Phone +49 (0)7720 9712-0 . Fax +49 (0)7720 9712-9901

info@carl-valentin.de . www.carl-valentin.de

